

RECEPTOR MONOCANAL 8 A

ESPECIFICACIONES

MODELO	DRAX
REFERENCIA	EC-5102
TIPO	MONOCANAL
ALIMENTACIÓN	5 - 36 VDC
CERTIFICACIONES	CE, ROHS

PARAMETROS TÉCNICOS

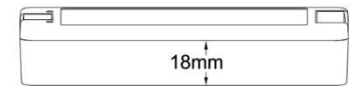
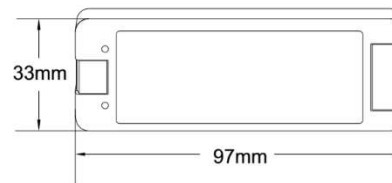
FRECUENCIA	2,4 Ghz
VOLTAJE ENTRADA	5 - 36 VDC
POTENCIA DE SALIDA	5 V (40 W Max)
	12 V (96 W Max)
	24 V (192 W Max)
INTENSIDAD DE SALIDA	36 V (288 W Max)
	8 A / CH

**MANDOS COMPATIBLES**

EC-5101



EC-5100

**INFORMACIÓN DE SEGURIDAD**

- 1. El producto debe ser instalado y reparado por una persona calificada.
- 2. El producto no es a prueba de agua. Por favor evita el sol y la lluvia.
- 3. Asegurar una buena ventilación.
- 4. Compruebe si el voltaje de salida de cualquier fuente de alimentación utilizada cumple con la tensión de funcionamiento del producto.
- 5. Asegúrese de que todas las conexiones y polaridades de los cables sean correctas y seguras antes de aplicar la energía para evitar daños a las luces LED.
- 6. No intente reparar este producto usted mismo.

GUIA DE ENLACE

- Regulador de RF 2,4 GHz compacto, con salida de voltaje constante y un canal, con funciones de conmutación y atenuación.
- Regulación suave e interruptor sin parpadeo.
- Hasta 30 m de alcance inalámbrico.
- Un regulador de RF puede aceptar hasta 10 controles remotos.
- Función de transmisión automática, un receptor puede transmitir la señal desde el control remoto a otro receptor dentro de los 15 m, por lo que la distancia del control remoto puede ser superior a 100 m.
- Se puede conectar con un interruptor externo para lograr la función de encendido / apagado y atenuación.

El controlador puede enlazar con todo tipo de control remoto de regulación de RF de zona simple o múltiple con frecuencia a 2.4G

Use la tecla enlazar:

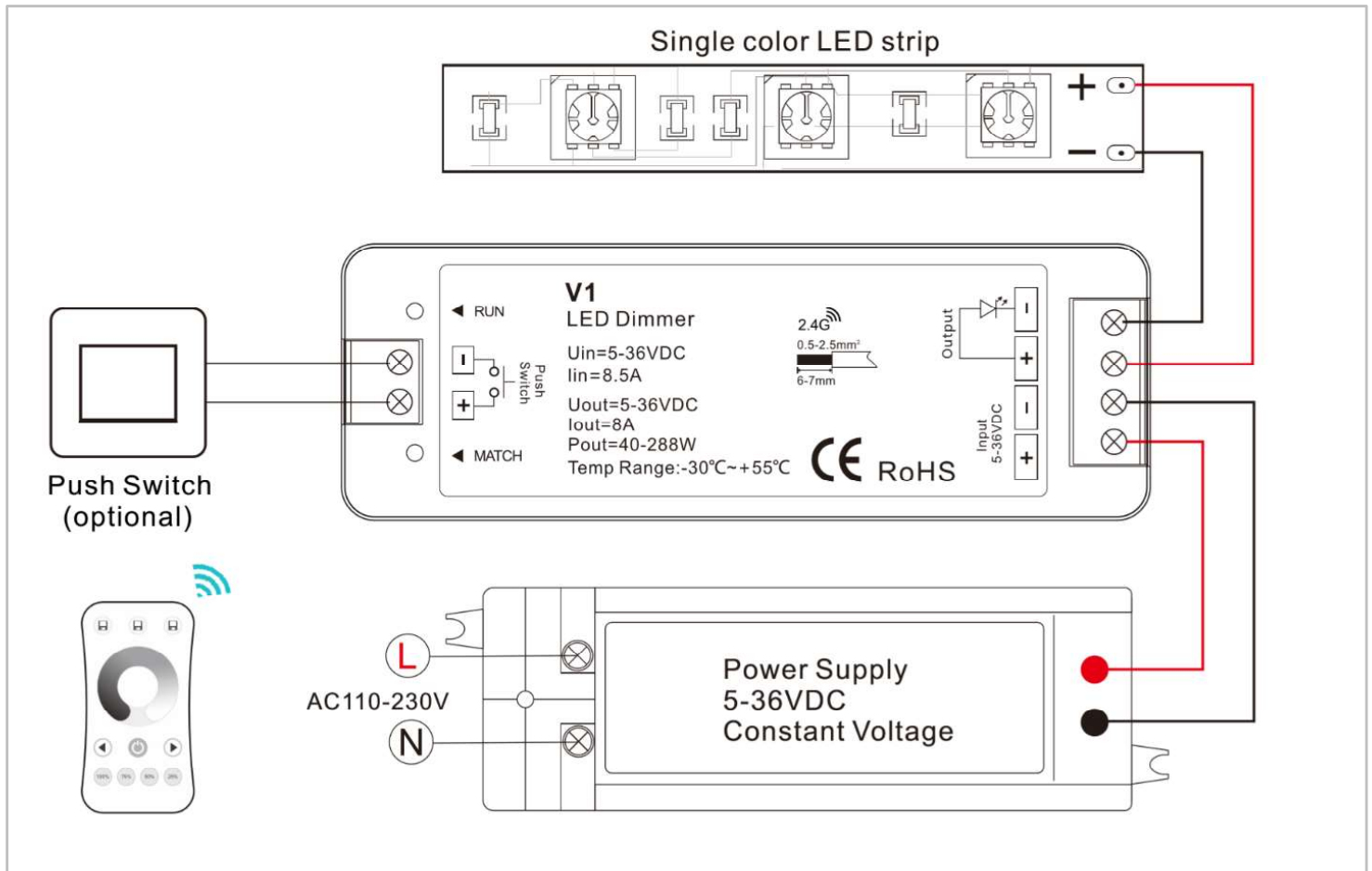
1. Enlazar: pulse brevemente la tecla enlazar, durante 5 s, presione la tecla de encendido / apagado o la tecla de zona del control remoto.
2. Eliminar: mantén pulsada la tecla de enlazar durante 5 s, elimina todo el control remoto coincidente.
3. El control remoto de zona múltiple solo usa la tecla de zona para coincidir con cada receptor de zona.

Use Power-up:

1. Match: apague la unidad, vuelva a encenderla, presione brevemente la tecla on / off o la tecla de zona 3 veces en el control remoto dentro de 5 segundos después del encendido, el enlace se realiza una vez que la luz parpadea 3 veces.
2. Eliminar: apague la unidad, vuelva a encenderla, presione brevemente la tecla de encendido / apagado o la tecla de zona 5 veces en el control remoto rápidamente dentro de 5 segundos después del encendido, la desvinculación se realiza una vez que la luz parpadea 5 veces.
3. El control remoto de zona múltiple solo usa la tecla de zona para coincidir con cada receptor de zona.

PULSADOR EXTERNO (OPCIONAL)

1. Pulsación corta: enciende / apaga la luz.
2. Pulsación larga (1-5s): cuando la luz está encendida, aumenta o disminuye el brillo continuamente.
3. Pulsación larga (10s): cuando varios controladores comparten una tecla de encendido / apagado, logra un ajuste simultáneo.



FALLO	CAUSA	SOLUCION
No ilumina	<ol style="list-style-type: none"> 1. Ninguna energía. 2. Mala conexión 	<ol style="list-style-type: none"> 1. Comprobar fuente de corriente 2. Comprobar conexiones
Intensidad desigual entre la parte delantera y trasera, con caída de tensión	<ol style="list-style-type: none"> 1. El cable de salida es demasiado largo. 2. El diámetro del alambre es demasiado pequeño. 3. Sobrecarga más allá de la capacidad de suministro de energía. 4. Sobrecarga más allá de la capacidad del controlador. 	<ol style="list-style-type: none"> 1. Reduce longitudes. 2. Cambia el cable a mayor sección. 3. Cambia la fuente de alimentación a mayor potencia. 4. Agregue repetidor de potencia.
No responde desde el mando	<ol style="list-style-type: none"> 1. La batería esta gastada 2. Demasiada distancia hasta el receptor 3. El controlador no se encuentra enlazado. 	<ol style="list-style-type: none"> 1. Cambiar las pilas 2. Reducir la distancia al receptor 3. Volver a enlazar